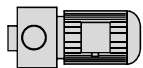
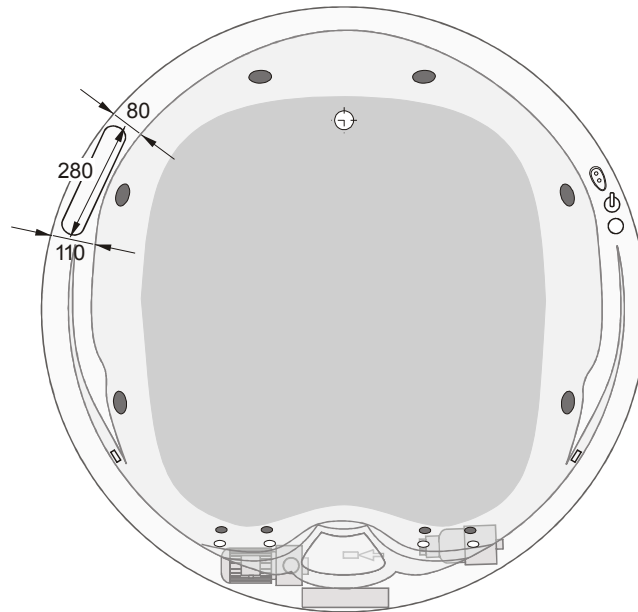




www.hermes-technik.de

Tarim 160 cm



Jetpumpe



Axialgebläse



Kontrollbox



Empfohlener Bereich zur Installation der Armatur



1/2" Anschluss für Wannenfüllung über die Jetdüsen*



elektrische Steuerung



Regulierung der Luftbeimischung für Bereich Seite



Regulierung der Luftbeimischung für den Bereich Füße und Rücken



Ventil zur Regelung des Wasserfall

*Für den Anschluss der Wannenfüllung über die Jetdüsen, beachten Sie bitte die geltenden Regeln der Technik nach DIN1988
Änderungen behält sich der Hersteller jederzeit vor.